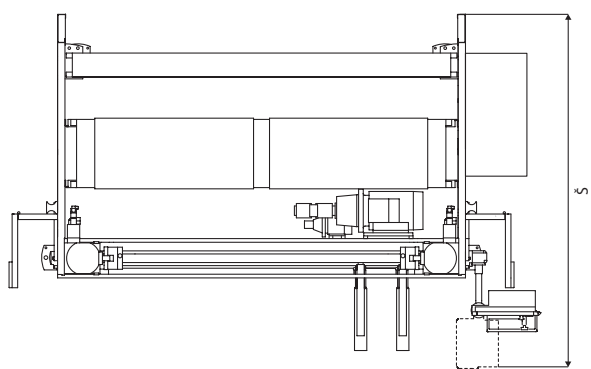
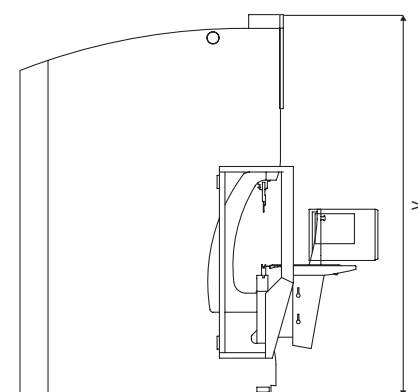
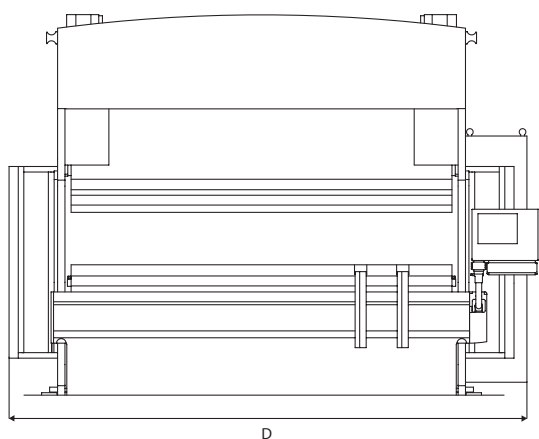


## Technické údaje Hämmerle 3P



Typy	Délka ohybu	Délka (D)	Šířka (Š)	Výška (V)
3P 80	2100	3420	2730	2625
3P 130	3100	4440	2950	3095
3P 225	3100	4480	2990	3310
3P 225	4100	5480	2990	3310

D, Š, V = mm

Ohýbací stroje Hämmerle 3P		3P 80	3P 130	3P 225	3P 225
Lisovací tlak	kN	800	1300	2250	2250
Zdvih	mm	265	400	400	400
Instalační výška	mm	780	915	915	915
Délka ohybu	mm	2100	3100	3100	4100
Průchod stojinou	mm	2200	3200	3200	4200
Vyložení	mm	250	250	250	250
Šířka dolního trámu	mm	100	120	160	160
Pracovní výška	mm	1060	1060	1060	1060
Maximální rozsah dorazu	mm	1000	1200	1200	1200
Dráha přesunu, osa X	mm	500	600	600	600
Rychlost přesunu v ose X	mm/s	500	500	500	500
Dráha přesunu, osa R	mm	250	250	250	250
Rychlost přesunu v ose R	mm/s	200	200	200	200
Rychlý chod Y	mm/s	150	150	150	150
Pracovní chod Y	mm/s	1–10	1–10	1–10	1–10
Návrat Y	mm/s	150	150	150	150
Bombírování/kompenzace přehybu	hydraulický polštář	hydraulický polštář	hydraulický polštář	hydraulický polštář	hydraulický polštář
Hydraulické sevření nástroje		ano	ano	ano	ano
Posuvný stůl	Počet poloh	4	4	4	4
Posuvné opěrky materiálu vpředu	mm	800	800/1000	800/1000	800/1000
Příkon	kW	16	27	40	40
Elektrické napětí				3 × 400 V, 50/60 Hz	
Náplň oleje	litry	200	300	600	800
Hmotnost	kg	7800	13 400	20 500	21 800
Barvy		standardní	standardní	standardní	standardní
Instalace stroje		nadúrovňová	nadúrovňová	nadúrovňová	nadúrovňová
Ovládací terminál		Fóliová klávesnice s piktografickou navigací obsluhy, klávesnice pro zadávání, 15" aktivní TFT LCD barevná obrazovka			
Uživatelský software (operační systém Windows XP)		Bybend; 2D programování, včetně 3D funkcionality			
Řídicí počítač		Průmyslový PC, CPU Intel Celeron 1,2 GHz, 256 MB RAM, 40 GB pevný disk			
Mechaniky		3,5" disketa, DVD-ROM			
Připojení sítě		On-board 10/100 M Base T-Port (Ethernet, RJ45)			
Modem		analogový nebo ISDN			
Ochranné zařízení		Strana obsluhy: bezpečnostní kategorie 4 Ochrana proti vstupu vzadu: bezpečnostní kategorie 2			

Změny rozměrů, konstrukce nebo výbavy jsou vyhrazeny. Certifikované podle ISO 9001

## Váš kontakt

[www.bystronic.com](http://www.bystronic.com)